



# DOP-B07

High Color • Wide Screen • User-Friendly HMI Products



## B07S(E)415 / B07S(E)515 / B07PS415 / B07PS515 Instruction Sheet

### (1) Preface

Thank you for purchasing DELTA's DOP-B series. This instruction sheet will be helpful in the installation, wiring and inspection of Delta HMI. Before using the product, please read this instruction sheet to ensure correct use. You should thoroughly understand all safety precautions before proceeding with the installation, wiring and operation. Place this instruction sheet in a safe location for future reference. Please observe the following precautions:

- Install the product in a clean and dry location free from corrosive and inflammable gases or liquids.
- Ensure that all wiring instructions and recommendations are followed.
- Ensure that HMI is correctly connected to a ground. The grounding method must comply with the electrical standard of the country (Please refer to NFPA 70: National Electrical Code, 2005 Ed.).
- Do not disassemble HMI, modify or remove wiring when power is applied to HMI.
- Do not touch the power supply during operation. Otherwise, it may cause electric shock.

If you have any questions during operation, please contact our local distributors or Delta sales representatives.

The content of this instruction sheet may be revised without prior notice. Please consult our distributors or download the most updated version at <http://www.delta.com.tw/ia>

### (2) Safety Precautions

Carefully note and observe the following safety precautions when receiving, inspecting, installing, operating, maintaining and troubleshooting. The following words, DANGER, WARNING and STOP are used to mark safety precautions when using the Delta's HMI product. Failure to observe these precautions may void the warranty!

#### Installation

- Comply with quick start for installation. Otherwise it may cause equipment damage.
- Do not install the product in a location that is outside the stated specification for the HMI. Failure to observe this caution may result in electric shock, fire, or explosion.
- Do not install the product in a location where temperatures will exceed specification for the HMI. Failure to observe this caution may result in abnormal operation or damage the product.
- Please note that this equipment has obtained EMC registration for commercial use. In the event that it has been mistakenly sold or purchased, please exchange it for equipment certified for home use.
- Do not use this product as an alarm device for disaster early warning that may result in personal injury, equipment damage, or system emergency stop.

#### Wiring

- Connect the ground terminals to a class-3 ground (Ground resistance should not exceed 100Ω). Improper grounding may result in communication error, electric shock or fire.

#### Operation

- The users should use Delta Screen Editor software to perform editing in Delta's HMI product. To perform editing and confirming HMI programs without using Delta Screen Editor software in Delta's HMI product may result in abnormal operation.
- To prevent the personal injury and equipment damage, when designing HMI programs, please ensure that a communication error occurred between Delta's HMI product and the connecting controller or equipment will not result in system failure or malfunction.
- Please be sure to backup the screen data and HMI programs in case they are lost, accidentally deleted or worse.

- Do not modify wiring during operation. Otherwise it may result in electric shock or personal injury.
- Never use a hard or pointed object to hit or strike the screen as doing this may damage the screen and let the screen has not respond at all, and then cause HMI to work abnormally.

#### Maintenance and Inspection

- Do not touch any internal or exposed parts of the HMI as electrical shock may result.
- Do not remove operation panel while power is on. Otherwise electrical shock may result.
- Wait at least 10 minutes after power has been removed before touching any HMI terminals or performing any wiring and/or inspection as an electrical charge may still remain in the HMI with hazardous voltages even after power has been removed.
- Turn the power off before changing backup battery and check system settings after finishing change. (all data will be cleared after changing battery).
- Be sure the ventilation holes are not obstructed during operation. Otherwise malfunction may result due to bad ventilation or overheating troubles.

#### Wiring Method

- Do not use a voltage that will exceed specification for the HMI. Failure to observe this caution may result in electric shock or fire.
- Remove the terminal block from the HMI before wiring.
- Insert only one wire into one terminal on the terminal block.
- If the wiring is in error, perform the wiring again with proper tools. Never use force to remove the terminals or wires. Otherwise, it may result in malfunction or damage.
- For the power line that forced to take out, ensure to check wiring again and restart.

#### Communication Wiring

- Comply with communication wiring specification for wiring.
- Wiring length should comply with the stated specification for the HMI.
- Proper grounding to avoid bad communication quality.
- To avoid noise and interference, the communication cable, all power cables, and motor power cable should be placed in separate conduits.

### (3) Pin Definition of Serial Communication

DOP-B07S(E)415 / DOP-B07PS415 Series

#### COM1 Port (Supports Flow Control)

COM Port	PIN	Contact
	1	RS-232
	2	RXD
	3	TXD
	4	
	5	GND
	6	
	7	RTS
	8	CTS
	9	

Note: Blank = No Connection.

#### COM2 Port (Supports Flow Control)

COM Port	PIN	MODE1	MODE2	MODE3
		RS-232	RS-422	RS-485
	1		TXD+	D+
	2	RXD		
	3	TXD		
	4		RXD+	
	5	GND	GND	GND
	6		TXD-	D-
	7	RTS		
	8	CTS		
	9		RXD-	

Note1: Blank = No Connection.

Note2: When COM2 port is used for RS-232 flow control, i.e. RTS and CTS signals are used for flow control, COM3 port will become incapable of being used.

Note3: When COM2 port is used for RS-422 flow control, please refer to the following COM3 Port signals table for pin assignments. The signals, RTS+, CTS+, RTS- and CTS- shown in brackets are the signals used for flow control.

#### COM3 Port

COM Port	PIN	MODE1	MODE2	MODE3
		RS-232	RS-422	RS-485
	1		TXD+(RTS+)	D+
	2	RXD		
	3	TXD		
	4		RXD+(CTS+)	
	5	GND	GND	GND
	6		TXD-(RTS-)	D-
	7			
	8			
	9		RXD-(CTS-)	

Note1: Blank = No Connection.

Note2: When COM2 port is used for RS-422 flow control, please refer to the COM3 Port signals table above for pin assignments. The signals, RTS+, CTS+, RTS- and CTS- shown in brackets are the signals used for flow control.

DOP-B07S(E)515 / DOP-B07PS515 Series

#### COM1 Port (Supports Flow Control)

COM Port	PIN	Contact
	1	RS-232
	2	RXD
	3	TXD
	4	
	5	GND
	6	
	7	RTS
	8	CTS
	9	

Note: Blank = No Connection.

#### COM2 and COM3 Port

COM Port	PIN	MODE1		MODE2		MODE3	
		COM2 RS-232	COM3 RS-485	COM2 RS-485	COM3 RS-485	COM2 RS-232	COM3 RS-422
	1			D+			TXD+
	2	RXD					RXD
	3	TXD					TXD
	4		D+		D+		RXD+
	5	GND		GND		GND	
	6			D-			TXD-
	7						
	8						
	9		D-		D-		RXD-

Note1: Blank = No Connection.

Note2: B05S111 / B07S(E)515/ B07PS515 series models do not support RS-422 flow control function.

Note3: COM3 is the extension port (COM2 and COM3 share one physical port).

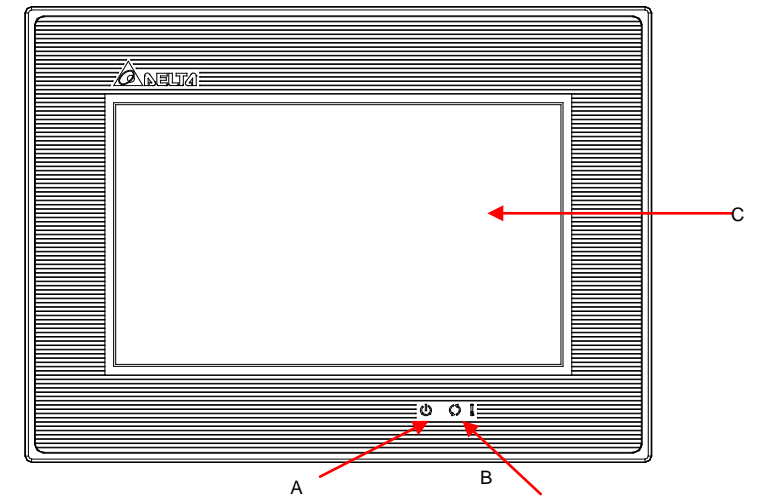
#### DOP-B07E415 / DOP-B07E515 Ethernet Interface (LAN)

Ethernet Interface (LAN)	PIN	Contact
	1	TX+
	2	TX-
	3	RX+
	4	
	5	
	6	RX-
	7	
	8	

Note: Blank = No Connection.

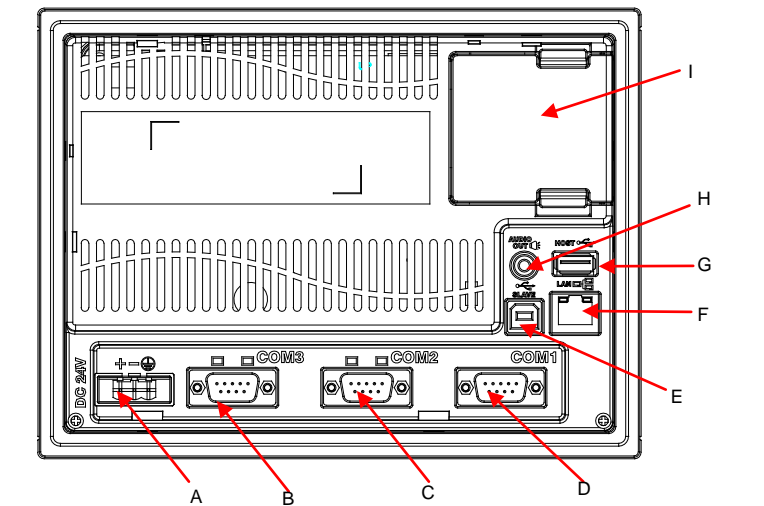
### (4) Parts Names

DOP-B07S(E)415 / DOP-B07PS415 (Front View)



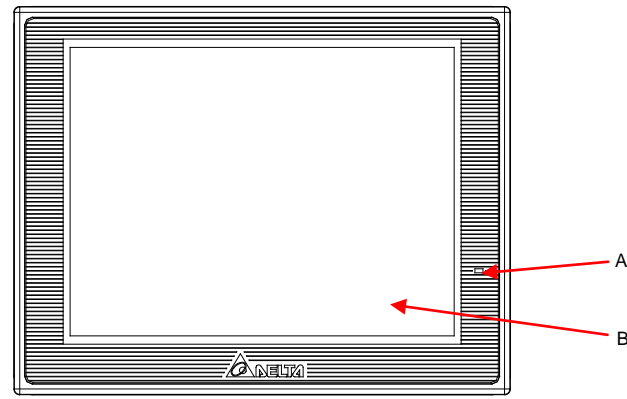
A	: Power LED Indicator Lights in green when HMI works normally.
C	: Operation LED Indicator (Blue) <sup>(Note1)</sup> The operation LED indicator blinks in blue when either the communication is carried out or the data is accessing (please refer to the "Note1" below for explanation).
D	: Alarm LED Indicator (Red) The alarm LED indicator blinks in red when one of the alarms is on.
	: Touch Screen / Display
	<b>NOTE</b> 1. The definition of the operation LED indicator (Blue) can be determined by the users freely.

DOP-B07S(E)415 / DOP-B07PS415 (Rear View)



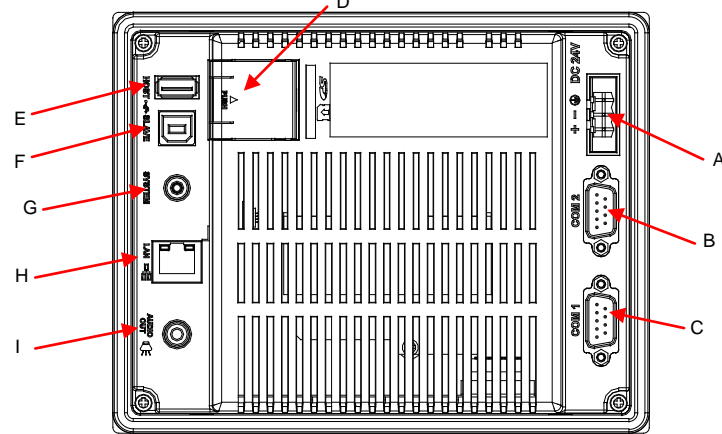
A	Power Input Terminal	F	Ethernet Interface (LAN)
B	COM3 (It is provided with two LED indicators to indicate that HMI is in Read or Write status during the communication process.)	G	USB Host
C	COM2 (It is provided with two LED indicators to indicate that HMI is in Read or Write status during the communication process.)	H	Audio Output Interface
D	COM1	I	Memory Card Slot / Battery
E	USB Slave	-	-

DOP-B07S(E)515 / DOP-B07PS515 (Front View)



- A Power LED Indicator (Lights in green when HMI works normally.)
- B Touch Screen / Display

DOP-B07S(E)515 / DOP-B07PS515 (Rear View)



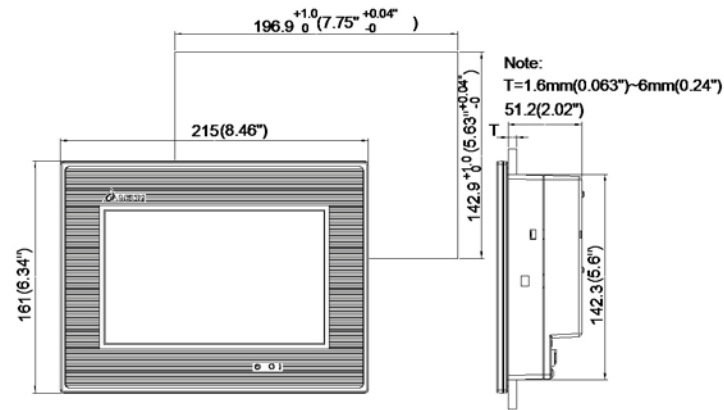
- A Power Input Terminal
- B COM2 (can be extended to COM3 <sup>(Note 1)</sup>)
- C COM1
- D Memory Card Slot / Battery Cover
- E USB Host
- F USB Slave
- G System Key
- H Ethernet Interface (LAN)
- I Audio Output Interface

**NOTE**

1. For the setting method, please refer to the pin definition of serial communication.

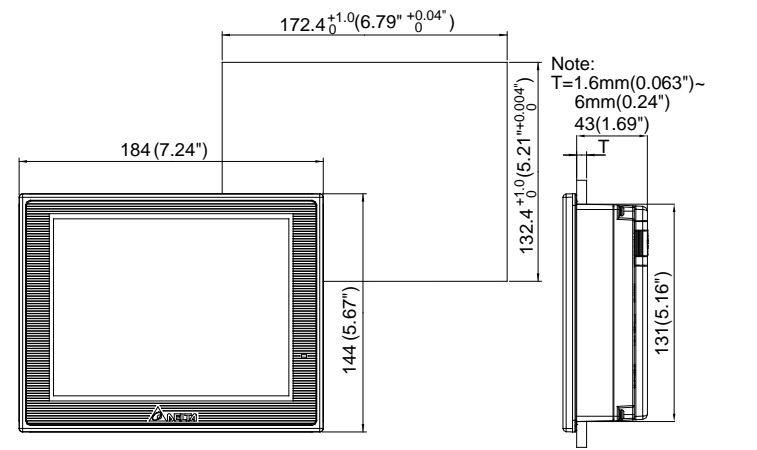
**(5) Dimensions**

DOP-B07S(E)415 / DOP-B07PS415



Units : mm (inches)

DOP-B07S(E)515 / DOP-B07PS515



Units : mm (inches)

**(6) Specifications**

MODEL		DOP-B07 S415	DOP-B07 E415	DOP-B07 PS415	DOP-B07 S515	DOP-B07 E515	DOP-B07 PS515
LCD MODULE	Display Type	7" Widescreen TFT LCD (65536 colors)			7" TFT LCD (65536 colors)		
	Resolution	800 x 480 pixels			800 x 600 pixels		
	Backlight	LED Back Light (less than 20,000 hours half-life at 25°C) <sup>(Note 1)</sup>			LED Back Light (less than 10,000 hours half-life at 25°C) <sup>(Note 1)</sup>		
	Display Size	152.4 x 91.44mm			141 x 105.75mm		
Operation System		Delta Real Time OS					
MCU		32-bit RISC Micro-controller					
NOR Flash ROM		Flash ROM 128 MB (OS System: 30MB / Backup: 16MB / User Application: 82MB)					
SDRAM		64Mbytes					
Backup Memory		16Mbytes					
Sound Effect Output	Buzzer	Multi-Tone Frequency (2K ~ 4K Hz) / 85dB					
	AUX	N/A	Stereo output	N/A	N/A	Stereo output	N/A
Ethernet Interface		N/A	IEEE 802.3, IEEE 802.3u 10/100 Mbps auto-sensing (has built-in isolated power circuit) <sup>(Note 3)</sup>	N/A	N/A	IEEE 802.3, IEEE 802.3u 10/100 Mbps auto-sensing (has built-in isolated power circuit) <sup>(Note 3)</sup>	N/A
USB		1 USB Host <sup>(Note 2)</sup> Ver 1.1 / 1 USB Slave Ver 2.0					
Memory Card		SD Card (supports SDHC)					
Serial COM Port	COM1	RS-232 (supports hardware flow control)					
	COM2	RS-232 / RS-422 / RS-485	RS-232 / RS-422 / RS-485 (has built-in isolated power circuit) <sup>(Note 3)</sup>	RS-232 / RS-485	RS-232 / RS-485	RS-232 / RS-485 (has built-in isolated power circuit) <sup>(Note 3)</sup>	RS-232 / RS-485
	COM3	RS-232 / RS-422 / RS-485	RS-232 / RS-422 / RS-485 (has built-in isolated power circuit) <sup>(Note 3)</sup>	RS-232 / RS-485	RS-422 / RS-485	RS-422 / RS-485 (has built-in isolated power circuit) <sup>(Note 3)</sup>	RS-422 / RS-485
Function Key		N/A					
Perpetual Calendar (RTC)		Built-in					
Cooling Method		Natural air circulation					
Safety Approval		CE / UL <sup>(Note 4)</sup> / KCC <sup>(Note 4)</sup>					
Waterproof Degree		IP65 / NEMA4					
Operation Voltage <sup>(Note 5)</sup>		DC +24V (-10% ~ +15%) (please use isolated power supply)	DC +24V (-10% ~ +15%) (has built-in isolated power circuit) <sup>(Note 3)</sup>	DC +24V (-10% ~ +15%) (please use isolated power supply)	DC +24V (-10% ~ +15%) (please use isolated power supply)	DC +24V (-10% ~ +15%) (has built-in isolated power circuit) <sup>(Note 3)</sup>	DC +24V (-10% ~ +15%) (please use isolated power supply)

Voltage Endurance	AC500V for 1 minute (between charging (DC24V terminal) and FG terminals)			
Power Consumption <sup>(Note 5)</sup>	5W	7.5W	5W	7.68W
Backup Battery	3V lithium battery CR2032 x 1			
Backup Battery Life	It depends on the temperature used and the conditions of usage, about 3 years or more at 25°C.			
Operation Temp.	0°C ~ 50°C			
Storage Temp.	-20°C ~ +60°C			
Ambient Humidity	10% ~ 90% RH [0 ~ 40°C], 10% ~ 55% RH [41 ~ 50°C] Pollution Degree 2			
Vibration	IEC 61131-2 compliant 5Hz ≤ f < 8.3Hz = Continuous: 3.5mm, 8.3Hz ≤ f ≤ 150Hz = Continuous: 1.0g			
Shock	IEC 60068-2-27 compliant 15g peak for 11 ms duration, X, Y, Z directions for 6 times			
Dimensions (W) x (H) x (D) mm	215 x 161 x 50		184 x 144 x 50	
Panel Cutout (W) x (H) mm	196.9 x 142.9		172.4 x 132.4	
Weight	Approx. 970g		Approx. 800g	

**NOTE**

- 1) The half-life of backlight is defined as original luminance being reduced by 50% when the maximum driving current is supplied to HMI. The life of LED backlight shown here is an estimated value under 25°C normal temperature and humidity conditions.
- 2) USB Host port can provide up to 5V/ 500mA of power.
- 3) The withstand voltage of the isolated power circuit is 1500V peak for 1 minute.
- 4) Some models are in the process of application to UL and KCC certification. For more information, please consult our distributors.
- 5) The value of the power consumption indicates the electrical power consumed by HMI only without connecting to any peripheral devices. In order to ensure the normal operation, it is recommended to use a power supply which the capacity is 1.5 ~ 2 times the value of the power consumption.
- 6) The content of this quick start may be revised without prior notice. Please consult our distributors or download the most updated version at <http://www.delta.com.tw/ia/>.



# DOP-B07

B07S(E)415 / B07S(E)515 / B07PS415 / B07PS515 Bilgi Dökümanı

## (1) Önsöz

DELTA'nın DOP-B serisi operatör panellerini seçtiğiniz için teşekkürler. Bu bilgi dökümanı Delta HMI kurulum, bağlantı, bakım ve kontrolünde kullanıcılara yardımcı olacaktır. Doğru kullanım için ürünü kullanmadan önce bu dökümanı mutlaka okuyunuz. Kurulum, bağlantı ve çalışma yapmadan önce güvenlik uyarılarını tamamen anladığınızdan emin olunuz. Bu dökümanı daha sonra da kullanmak için iyi muhafaza ediniz. Lütfen aşağıdaki güvenlik uyarılarına dikkat ediniz:

- Ürünün kurulumunu yanıcı gaz ve sıvılardan uzak kuru ve temiz ortamlara yapınız.
- Bağlantıları yaparken tüm bağlantı kurallarının sağlandığından emin olunuz.
- HMI'nın toprak bağlantısının doğru yapıldığından emin olunuz. Topraklama metodunun ürünün kurulduğu ülke standartlarına uygun olduğuna emin olunuz (NFPA 70: National Electrical Code, 2005 Ed.).
- HMI enerjili iken kablo bağlantısı yapmayınız ya da sökmeyiniz.
- Çalışma sırasında enerji besleme terminallerine dokunmayınız. Aksi halde elektrik şoku olabilir.

Ürünün kullanımı ile ilgili sorularınız için, lütfen teknik servisimize bağlantıya geçiniz.

Herhangi bir ihbara gerek kalmaksızın bu bilgi dökümanının içeriği değiştirilebilir. Güncellenmiş versiyonu elde etmek için teknik servise danışabilir veya internet adresinden indirebilirsiniz. <http://www.delta.com.tw/ta>

## (2) Güvenlik Uyarıları

Ürünü alırken, kontrol ederken, kurulumunu yaparken, çalıştırırken, bakım ve arıza teşhisi yaparken aşağıdaki güvenlik uyarılarına dikkat ediniz. DANGER, WARNING, ve STOP başlıkları DELTA HMI ürünü kullanırken yapılması gerekenleri dikkat çekmek için kullanılmıştır. Ürünün garantisini muhafaza etmek için bu uyarılara mutlaka dikkat ediniz!

### Kurulum



- Kurulumu bilgi dökümanında belirtildiği gibi yapınız. Aksi halde ürün zarar görebilir.
- Ürünün kurulumunu bu dökümanda belirtilen özelliklerin dışındaki ortamlara yapmayınız. Aksi halde elektrik şoku, yangın ya da kişisel zararlara sebep olabilir.
- Ürünün kurulumunu bu dökümanda belirtilen sıcaklık değerlerinin dışındaki ortamlara yapmayınız. Aksi halde ürün zarar görebilir veya çalışmasında problem olabilir.
- Lütfen bu ürünün EMC standartlarına göre endüstriyel kullanım için olduğuna dikkat ediniz.
- Lütfen bu ürünün kişisel zarar, donanım hatası veya sistem acil durdurma gibi durumların önceden bildirmek amacıyla alarm cihazı olarak kullanmayınız.

### Bağlantı



- Toprak terminallerini class-3 topraklama yapınız. (Topraklama direnci 100Ω'u aşmamalıdır). Yanlış yapılan topraklama bağlantısı haberleşme hatasına, elektrik şokuna ve yangına sebep olabilir.

### Çalışma



- DELTA'nın HMI ürünlerini programlamak için Delta Screen Editor yazılımı kullanılmalıdır. DELTA HMI ürünlerini programlamak için Delta Screen Editor yazılımı dışında bir yazılım kullanılması durumunda HMI çalışmasında problem meydana gelebilir.
- Kişisel hataları ve ürün arızalarını önlemek için, HMI programını tasarlarırken Delta HMI ile ona bağlı kontrol ünitesi veya donanım arasında haberleşme hatası olması durumunda sistem hatası veya arıza olmamasına dikkat ediniz.
- Hata, kapı ve kaza ile silinmelere karşı lütfen HMI programının ve sayfa datalarının yedeğini alınız.



- Çalışma sırasında kablo bağlantılarını değiştirmeyiniz. Aksi halde elektrik şokuna veya kişisel zararlara sebep olabilir.
- Dokunmatik ekrana sert ve sivri nesnelere dokunarak basmayınız. Aksi halde HMI ekranı zarar görebilir, komutlara cevap veremeyebilir ve HMI'nın anormal çalışmasına sebep olabilir.

### Bakım ve Kontroller



- HMI içindeki devre elemanlarına dokunmayınız aksi halde elektrik şoku meydana gelebilir.
- Enerjili iken operatör paneli bağlantılarına müdahale etmeyiniz. Aksi halde elektrik şoku meydana gelebilir.
- HMI enerjisi kesildikten sonra HMI üzerinde tehlikeli seviyede elektrik şarj voltajı kalabileceğinden ürüne dokunmadan ve bağlantılara müdahale etmeden önce en az 10 dakika beklenilmesi tavsiye edilir.
- Pili değiştirmeden önce ürünün enerjisini kesin ve pili değiştirdikten sonra sistem ayarlarını kontrol ediniz. (Pil değiştirildikten sonra tüm datalar silinecektir).
- Çalışma sırasında havalandırma deliklerinin tıkalı olmadığından emin olunuz. Aksi halde kötü havalandırmadan veya aşırı sıcaklıktan dolayı ürün zarar görebilir.

### Bağlantı Metodu



- HMI'ya doküman da belirtilen değerlerin dışında voltaj bağlamayınız. Aksi halde elektrik şoku ve yangına sebep olabilir.
- Kablo bağlantısı yapmadan önce terminal bloğunu HMI'dan ayırınız.
- Terminal bloğundaki her bir terminale sadece tek bir kablo bağlayınız.
- Eğer bağlantıda hata varsa, bağlantıyı uygun aletleri kullanarak tekrar yapınız. Terminal ya da kabloları sökmek için güç uygulamayınız. Aksi halde ürün zarar görebilir.
- Enerji hattında bir kopukluk meydana gelmişse, bağlantıların sağlandığını kontrol ettikten sonra tekrar enerji verin.

### Haberleşme Bağlantısı



- Haberleşme bağlantısını doküman da belirtildiği gibi yapınız.
- HMI kablo uzunlukları doküman da belirtildiği gibi olmalıdır.
- Haberleşme kalitesini artırmak için düzgün topraklama yapınız.
- Gürültü ve paraziti önlemek için, haberleşme kablosu, tüm güç kabloları ve motor güç kabloları farklı kablo bloklarından geçirilmelidir.



Yüksek Renk · Geniş Ekran · Kullanımı Kolay HMI Ürünleri

## (3) Seri Haberleşme Pin Açıklamaları

DOP-B07S(E)415 / DOP-B07PS415 Serisi

### COM1 Port (Flow Control destekler)

COM Port	PIN	Bağlantı RS-232
	1	
	2	RXD
	3	TXD
	4	
	5	GND
	6	
	7	RTS
	8	CTS
	9	

Not: Boş pin = Bağlantı yok.

### COM2 Port (Flow Control destekler)

COM Port	PIN	MOD 1 RS-232	MOD 2 RS-422	MOD 3 RS-485
	1			D+
	2	RXD		
	3	TXD		
	4		RXD+	
	5	GND	GND	GND
	6		TXD-	D-
	7	RTS		
	8	CTS		
	9		RXD-	

Not 1: Boş pin = Bağlantı yapılmaz.

Not 2: COM2 portu RS-232 flow control kullanılacağı zaman, RTS ve CTS sinyalleri flow control olarak kullanılır, COM3 portu kullanılmaz.

Not 3: COM2 portu RS-422 flow control kullanılacağı zaman, lütfen aşağıdaki COM3 port pin sinyal çıkışlarını inceleyiniz. Parantez içinde gösterilen RTS+, CTS+, RTS- ve CTS- sinyalleri flow control olarak kullanılır.

### COM3 Port

COM Port	PIN	MOD 1 RS-232	MOD 2 RS-422	MOD 3 RS-485
	1		TXD+(RTS+)	D+
	2	RXD		
	3	TXD		
	4		RXD+(CTS+)	
	5	GND	GND	GND
	6		TXD-(RTS-)	D-
	7			
	8			
	9		RXD-(CTS-)	

Not 1: Boş pin = Bağlantı yapılmaz.

Not 2: COM2 portu RS-422 flow control kullanılacağı zaman, lütfen yukarıdaki COM3 port pin sinyal çıkışlarını inceleyiniz. Parantez içinde gösterilen RTS+, CTS+, RTS- ve CTS- sinyalleri flow control olarak kullanılır.

DOP-B07S(E)515 / DOP-B07PS515 Serisi

### COM1 Port (Flow Control destekler)

COM Port	PIN	Bağlantı RS-232
	1	
	2	RXD
	3	TXD
	4	
	5	GND
	6	
	7	RTS
	8	CTS
	9	

Not: Boş pin = Bağlantı yapılmaz.

### COM2 ve COM3 Port

COM Port	PIN	MOD 1		MOD 2		MOD 3	
		COM2 RS-232	COM3 RS-485	COM2 RS-485	COM3 RS-485	COM2 RS-232	COM3 RS-422
	1			D+			TXD+
	2	RXD				RXD	
	3	TXD				TXD	
	4		D+		D+		RXD+
	5	GND		GND		GND	
	6			D-			TXD-
	7						
	8						
	9		D-		D-		RXD-

Not 1: Boş pin = Bağlantı yapılmaz.

Not 2: B07S111 / B07S(E)515 / B07PS515 serisi modeller RS-422 flow control desteklemezler.

Not 3: COM3 ilave bir bağlantı noktasıdır (COM2 ve COM3 aynı fiziksel portu paylaşır).

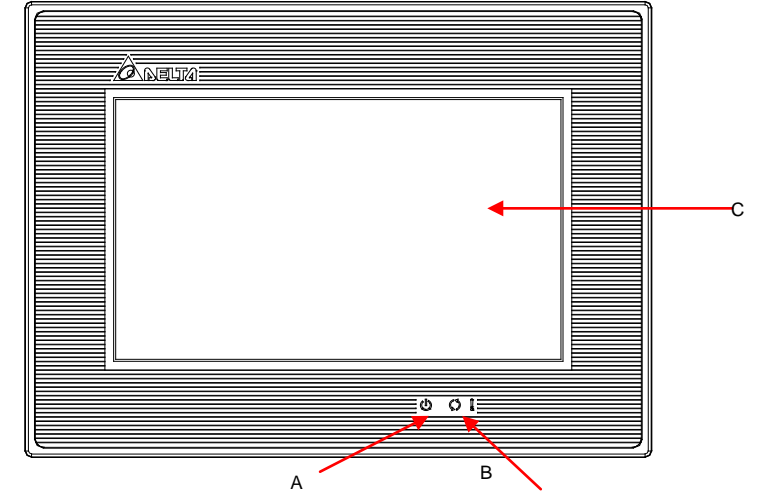
### DOP-B07E415 / DOP-B07E515 Ethernet Arabirim (LAN)

Ethernet Arabirim (LAN)	PIN	Bağlantı Ethernet
	1	TX+
	2	TX-
	3	RX+
	4	
	5	
	6	RX-
	7	
	8	

Not: Boş pin = Bağlantı yapılmaz.

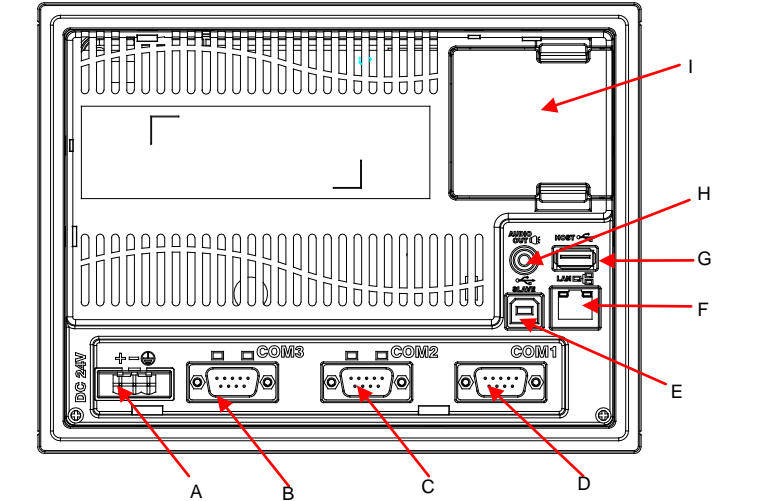
## (4) Parça İsimleri

DOP-B07S(E)415 / DOP-B07PS415 (Ön Görünüm)



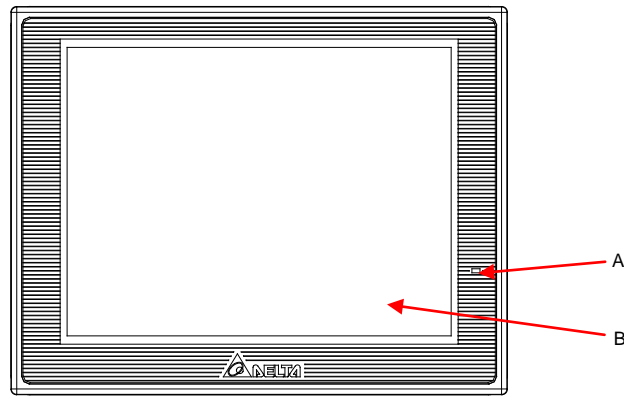
A	: Power LED İndikator HMI normal çalıştığıında yeşil yanar.
C	: Çalışma LED İndikator (Mavi) <sup>(Not 1)</sup> Haberleşme sağlandığı zaman veya data iletişimi sırasında çalışma LED'i mavi flash yapar . (Lütfen aşağıdaki Not 1'i inceleyiniz).
	: Alarm LED İndikator (Kırmızı) Herhangi bir alarm aktif olduğunda Alarm LED indikator kırmızı flash yapar.
D	Touch Screen / Display
	<b>NOTE</b> 1. Çalışma LED indikatörü (mavi) tanımlaması kullanıcı tarafından belirlenebilir.

DOP-B07S(E)415 / DOP-B07PS415 (Arka Görünüm)



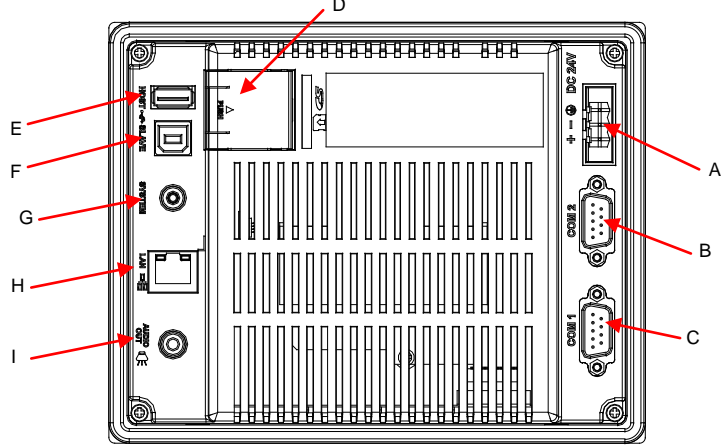
A	Power Giriş Terminal	F	Ethernet Arabirim (LAN)
B	COM3 (Haberleşme sırasında HMI'nın yazma ve okuma durumunu gösteren iki LED indiktor sağlar.)	G	USB Host
C	COM2 (Haberleşme sırasında HMI'nın yazma ve okuma durumunu gösteren iki LED indiktor sağlar.)	H	Audio Çıkış Arabirimi
D	COM1	I	Memory Card Slot / Pil Kapağı
E	USB Slave	-	-

DOP-B07S(E)515 / DOP-B07PS515 (Ön Görünüm)



A	Power LED Indikator (HMI normal çalıştığı zaman yeşil yanar.)
B	Touch Screen / Display

DOP-B07S(E)515 / DOP-B07PS515 (Arka Görünüm)



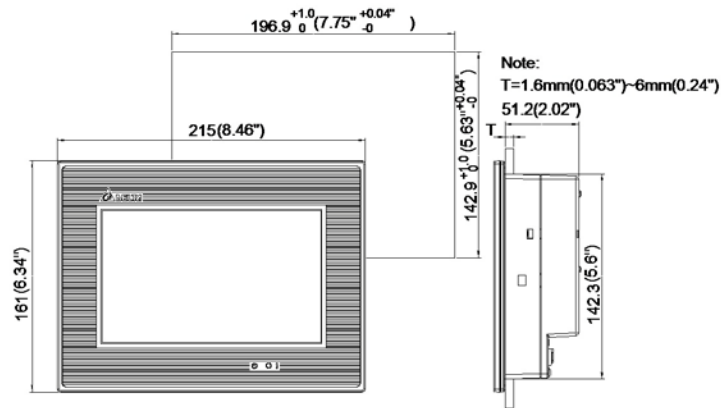
A	Power Giriş Terminali	F	USB Slave
B	COM2 (COM3 olarak genişletilebilir (Not1))	G	Sistem Tuşu
C	COM1	H	Ethernet Arabirim (LAN)
D	Memory Card Slot / Pili Kapağı	I	Audio Çıkış Arabirimi
E	USB Host	-	-

**NOTE**

1. Ayar yapmak için, lütfen seri haberleşme pin açıklamasına bakınız.

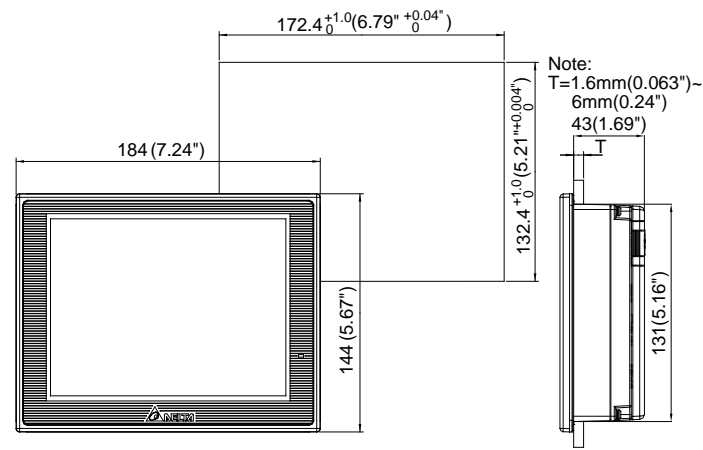
(5) Ölçüler

DOP-B07S(E)415 / DOP-B07PS415



Birim: mm (inch)

DOP-B07S(E)515 / DOP-B07PS515



Birim: mm (inch)

(6) Özellikler

MODEL	DOP-B07 S415	DOP-B07 E415	DOP-B07 PS415	DOP-B07 S515	DOP-B07 E515	DOP-B07 PS515
LCD MODÜL	Display Tipi	7" Geniş Ekran TFT LCD (65536 renk)			7" TFT LCD (65536 renk)	
	Çözünürlük	800 x 480 piksel			800 x 600 piksel	
	Arka Işık	LED Aydınlatma (25°C yarım ömürde 20,000 saatten az) (Not 1)			LED Aydınlatma (25°C yarım ömürde 10,000 saatten az) (Not 1)	
	Display Ölçüsü	152.4 x 91.44mm			141 x 105.75mm	
İşletim Sistemi	Delta Real Time OS					
MCU	32-bit RISC Micro-controller					
NOR Flash ROM	Flash ROM 128 MB (OS Sistem: 30MB / Backup: 16MB / Uygulama: 82MB)					
SDRAM	64Mbytes					
Backup Memory	16Mbytes					
Ses Efekt Çıkışı	Buzzer	Multi-Tone Frekans (2K ~ 4K Hz) / 85dB				
Ethernet Arabirim	N/A	Stereo çıkış IEEE 802.3, IEEE 802.3u 10/100 Mbps oto-algılama (dahili izoleli güç devresi (Not 3))	N/A	N/A	Stereo çıkış IEEE 802.3, IEEE 802.3u 10/100 Mbps oto-algılama (dahili izoleli güç devresi (Not 3))	N/A
USB	1 USB Host (Note 2) Ver 1.1 / 1 USB Slave Ver 2.0					
Memory Card	SD Card (SDHC destekler)					
Seri COM Port	COM1	RS-232 (hardware flow control destekler)				
	COM2	RS-232 / RS-422 / RS-485	RS-232 / RS-422 / RS-485 (dahili izoleli güç devresi (Not 3))	RS-232 / RS-422 / RS-485	RS-232 / RS-422 / RS-485 (dahili izoleli güç devresi (Not 3))	RS-232 / RS-485
	COM3	RS-232 / RS-422 / RS-485	RS-232 / RS-422 / RS-485 (dahili izoleli güç devresi (Not 3))	RS-232 / RS-422 / RS-485	RS-422 / RS-485 (dahili izoleli güç devresi (Not 3))	RS-422 / RS-485
Fonksiyon Tuşu	N/A					
Gerçek Zaman Saati (RTC)	Dahili					
Soğutma Metodu	Doğal Hava Soğutma					
Güvenlik Onayı	CE / UL (Note 4) / KCC (Note 4)					
Su geçirmezlik derecesi	IP65 / NEMA4					
Çalışma Voltajı (Not 5)	DC +24V (-10% ~ +15%) (Lütfen izoleli güç kaynağı kullanınız)	DC +24V (-10% ~ +15%) (dahili izoleli güç devresi (Not 3))	DC +24V (-10% ~ +15%) (Lütfen izoleli güç kaynağı kullanınız)	DC +24V (-10% ~ +15%) (Lütfen izoleli güç kaynağı kullanınız)	DC +24V (-10% ~ +15%) (dahili izoleli güç devresi (Not 3))	DC +24V (-10% ~ +15%) (Lütfen izoleli güç kaynağı kullanınız)
Dayanma Voltajı	1 dakika için AC500V (DC24V terminal ve FG terminaleri arasında)					
Güç Tüketimi (Not 5)	5W	7.5W	5W		7.68W	
Backup Battery	3V lithium battery CR2032 x 1					
Backup Battery Ömrü	Kullanım koşullarına ve ortam sıcaklığına bağlı, 25°C'de 3 yıl veya daha fazla.					
Çalışma Sıcaklığı	0°C ~ 50°C					
Saklama Sıcaklığı	-20°C ~ +60°C					
Rutubet Oranı	10% ~ 90% RH [0 ~ 40°C], 10% ~ 55% RH [41 ~ 50°C] Kirlenme Derecesi 2					

Titreşim	1 IEC 61131-2 uyumlu 5Hz ≤ f < 8.3Hz = Süreklili: 3.5mm, 8.3Hz ≤ f ≤ 150Hz = Süreklili: 1.0g	
Şok	IEC 60068-2-27 uyumlu 11ms süresince 15g pik, X, Y, Z yönünde 6 defa	
Ölçüler (W) x (H) x (D) mm	215 x 161 x 50	184 x 144 x 50
Panel Kesim (W) x (H) mm	196.9 x 142.9	172.4 x 132.4
Ağırlık	Yaklaşık 970g	Yaklaşık 800g

**NOTE**

- 1) Arka ışık yarı-ömür, HMI maksimum akımla beslendiğinde orijinal aydınlatmanın %50 düşürüldüğü anlamına gelir. Yukarıda gösterilen arka ışık LED aydınlatma ömrü 25 derecede normal sıcaklık ve rutubet ortamında tahmin edilen değerlerdir.
- 2) USB Host port 5V/ 500mA güç sağlar.
- 3) İzoleli güç devresinin 1 dakika için peak değeri 1500V.
- 4) Bazı modeller için UL ve KCC başvurusu yapılmış ve işlem aşamasındadır. Daha fazla bilgi için teknik servisimizle bağlantıya geçebilirsiniz.
- 5) Güç tüketimi değeri sadece HMI için olup hiç bir harici cihaza bağlı değildir ki değeridir. Normal çalışmayı garanti altına almak için özelliklerde belirtilen güç değerininin 1.5 veya 2 katı güç tüketimini karşılayacak bir güç kaynağı ile kullanılması önerilir.
- 6) Herhangi bir ihbar olmadan bu dokümanın içeriği değiştirilebilir. En son güncellenmiş halini firmamızdan talep edebilir yada aşağıdaki link adresinden indirebilirsiniz <http://www.delta.com.tw/ia/>.

**TÜRKİYE İTHALATÇI FIRMA**

**FABRİKA AYGITLARI SİSTEM TEKNOLOJİSİ BİLGİSAYAR YAZILIM VE ELEKTRONİK PAZARLAMA İTHALAT İHRACAT ANONİM ŞİRKETİ**  
**FAST Plaza Küçükbakkalköy Mh. Dereyolu Sk. No:4**  
**ATAŞEHİR / İSTANBUL**  
**T: +90) 216 574 94 34 F: +90) 216 574 16 60**  
**E: satis@fastitd.net W: www.fastitd.net**

**Üretici Firma**  
**Delta Electronics, Inc.**

**Taiwan**  
 31-1 Xingbang Road,  
 Guishan Industrial Zone,  
 Taoyuan County 33370,  
 Taiwan  
 TEL: 886-3-362-6301  
 FAX: 886-3-362-7267

**China**  
 1688 Jiangxing East Road,  
 Wujiang Economic Development Zone  
 Wujiang City, Jiang Su Province,  
 People's Republic of China (Post code: 215200)  
 TEL: 86-512-6340-3008  
 FAX: 86-512-6340-7290



# DOP-B07

高彩・寬螢幕・友善人機介面

## B07S(E)415 / B07S(E)515 / B07PS415 / B07PS515 安裝說明

### (1) 一般注意事項

感謝您使用本產品。本人機介面安裝說明書提供 DOP-B 系列人機介面的相關資訊。在使用之前，請您仔細詳讀本說明書以確保使用上的正確。此外，請妥善將其放置在明顯的地點以便隨時查閱。下列事項在您尚未讀完本說明書前，請務必遵守：

- 安裝的環境必須沒有水氣、腐蝕性氣體及可燃性氣體。
- 接線時，請依接線圖說明施工。
- 接地工程必須確實實施。接地時須遵照國家現行相關電工法規之規定施行(請參考 NFPA 70: National Electrical Code, 2005 Ed.)。
- 在通電時，請勿拆解人機介面或更改配線。
- 在通電運作時，請勿接觸電源處，以免觸電。

如果您在使用上仍有問題，請洽詢經銷商或者本公司客服中心。由於產品精益求精，當內容規格有所修正時，請洽詢代理商或至台灣網站 (<http://www.delta.com.tw/ia>) 下載最新版本。

### (2) 安全注意事項

安裝、配線、操作、維護及檢查時，應隨時注意以下安全注意事項。

#### 安裝注意

- 依照手冊指定的方式安裝人機介面，否則可能導致設備損壞。
- 禁止將本產品暴露在有水氣、腐蝕性氣體、可燃性氣體等物質的場所下使用，否則可能會造成觸電、火災或爆炸。
- 請勿將人機介面安裝在超過規格範圍的溫度環境中，否則可能造成人機介面無法正常運作或損壞。
- 本產品為 KCC Class A (商用設備) 產品且通過試驗驗證，其設計的目的是在商業或是工業環境使用，而非家庭環境中使用。若在此情況下不小心購買或售出他人機介面產品，請將其更換為有符合 KCC Class B (家用設備) 認證之產品。
- 請勿將人機介面用於可能會造成人員傷亡、設備損壞或系統停機等警報機台。

#### 配線注意

- 請將接地端子連接到 class-3 (100 Ω以下) 接地。接地不良可能會造成通訊異常、觸電或火災。

#### 操作注意

- 人機介面需配合編輯軟體規劃畫面，未經規劃或確認之人機介面可能會導致不正常運作結果。為避免操作人身傷害或設備損壞，規劃人機畫面時，要確保人機介面及其連接控制器或設備之間的通訊故障不會造成設備功能無法正常運作。
- 為避免預防意外遺失程式，請務必備份規劃好的人機介面畫面程式。



- 不得在開啟電源情況下改變配線，否則可能造成觸電或人員受傷。
- 請勿以尖銳物品碰觸面板，否則可能導致面板凹陷，進而使人機介面無法正常運作。

#### 保養及檢查

- 禁止接觸人機介面內部，否則可能會造成觸電。
- 電源啟動時，禁止拆下人機介面面板，否則可能會造成觸電。
- 電源關閉 10 分鐘內，不得接觸接線端子，殘餘電壓可能造成觸電。
- 更換備用電池時，應切斷電源再進行，並在更換後重新檢查系統設定值。
- 人機介面在操作時，排氣孔不可封住，否則人機容易因為散熱不良而造成故障。

#### 配線方法

- 請勿使用超過人機介面規格範圍的電壓，否則可能會引起觸電或火災。
- 配線時請將快速接頭從人機介面的本體上拆下來。
- 快速接頭的一個電線插入口，請僅插入一根電線。
- 對於錯誤強行拔出電線的動作，請重新檢查連接電線再啟動。

#### 通訊電路的配線

- 請依標準規格採用通訊配線線材。
- 通訊線材長度需在符合規定內。
- 採用正確的接地迴路，以避免通訊不良。
- 為防止較大的雜訊干擾引起人機介面無法正常運作，請用單獨的配線槽將人機介面的通訊電纜和所有電源線及馬達動力線分開。

### (3) 通訊腳位定義

#### DOP-B07S(E)415 / DOP-B07PS415 系列

##### COM1 定義 (支援流量控制)

COM Port 示意圖	腳位	說明
	1	RS-232
	2	RXD
	3	TXD
	4	
	5	GND
	6	
	7	RTS
	8	CTS
	9	

註：空白 = 不需連接

##### COM2 定義 (支援流量控制)

COM Port 示意圖	腳位	MODE1	MODE2	MODE3
		RS-232	RS-422	RS-485
	1		TXD+	D+
	2	RXD		
	3	TXD		
	4		RXD+	
	5	GND	GND	GND
	6		TXD-	D-
	7	RTS		
	8	CTS		
	9		RXD-	

註 1：空白 = 不需連接

註 2：當 COM2 使用 RS-232 流量控制(RTS、CTS 腳位)時，COM3 則無法使用。

註 3：當 COM2 使用 RS-422 流量控制時，其流量控制腳位請參考 COM3 MODE2 括號內的腳位定義。

##### COM3 定義

COM Port 示意圖	腳位	MODE1	MODE2	MODE3
		RS-232	RS-422	RS-485
	1		TXD+(RTS+)	D+
	2	RXD		
	3	TXD		
	4		RXD+(CTS+)	
	5	GND	GND	GND
	6		TXD-(RTS-)	D-
	7			
	8			
	9		RXD-(CTS-)	

註 1：空白 = 不需連接

註 2：當 COM2 使用 RS-422 流量控制時，其流量控制腳位請參考 MODE2 括號內的腳位定義

#### DOP-B07S(E)515 / DOP-B07PS515 系列

##### COM1 定義 (支援流量控制)

COM Port 示意圖	腳位	說明
	1	RS-232
	2	RXD
	3	TXD
	4	
	5	GND
	6	
	7	RTS
	8	CTS
	9	

註：空白 = 不需連接

##### COM2、COM3 定義

COM Port 示意圖	腳位	MODE1		MODE2		MODE3	
		COM2	COM3	COM2	COM3	COM2	COM3
		RS-232	RS-485	RS-485	RS-485	RS-232	RS-422
	1			D+			TXD+
	2	RXD				RXD	
	3	TXD				TXD	
	4		D+		D+		RXD+
	5	GND		GND		GND	
	6			D-			TXD-
	7						
	8						
	9		D-		D-		RXD-

註 1：空白 = 不需連接

註 2：B07S(E)515/B07PS515 機種不支援 RS422 流量控制

註 3：COM3 為延伸埠 (COM2 與 COM3 共用一個實體埠)

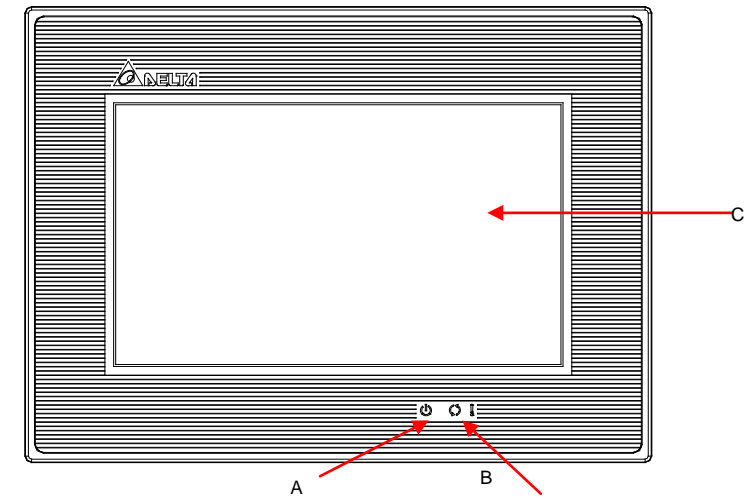
#### DOP-B07E415 / DOP-B07E515 網路埠定義

網路埠示意圖	腳位	說明
		網路埠
	1	TX+
	2	TX-
	3	RX+
	4	
	5	
	6	RX-
	7	
	8	

註：空白 = 不需連接

### (4) 各部位說明

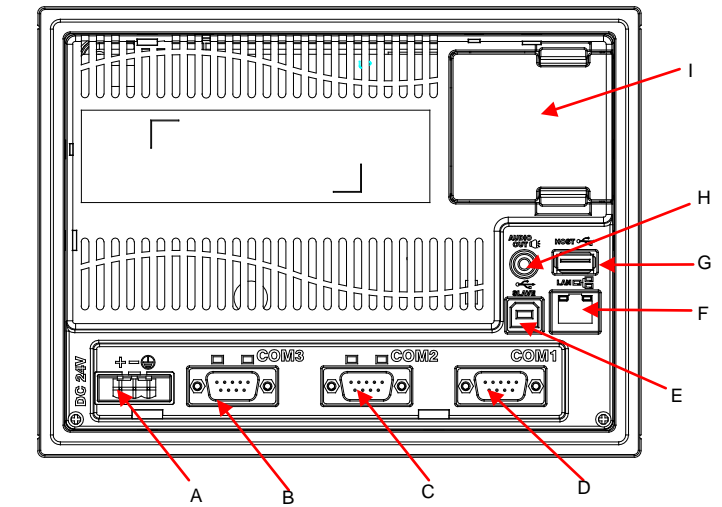
#### DOP-B07S(E)415 / DOP-B07PS415 (正面)



A	電源指示燈 ( )	綠燈亮：正常運作
B	動作指示燈 ( ) / 警報指示燈 ( ! )	藍燈閃爍：通訊中 / 資料存取中 (註)
		紅燈閃爍：警報發生中
C	操作/顯示區域	

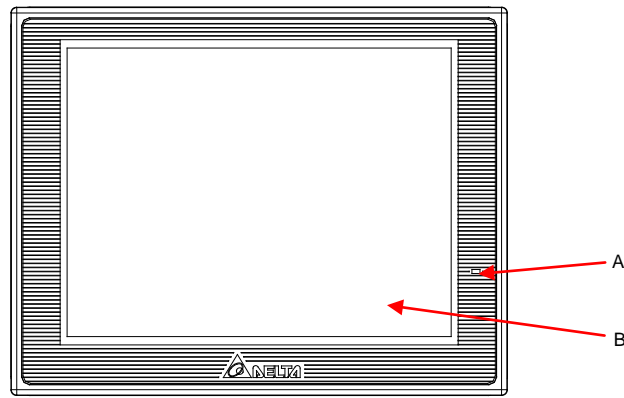
註：藍色燈號顯示定義可由使用者自行設定

#### DOP-B07S(E)415 / DOP-B07PS415 (背面)



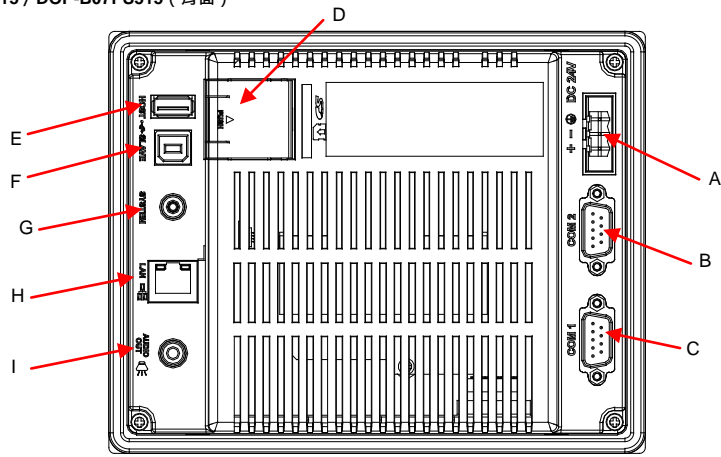
A	電源輸入端子	F	網路埠 (LAN)
B	COM3 (支援通訊狀態指示燈號)	G	USB Host
C	COM2 (支援通訊狀態指示燈號)	H	音效輸出埠
D	COM1	I	記憶卡插槽 / 電池外蓋
E	USB Slave	-	-

DOP-B07S(E)515 / DOP-B07PS515 (正面)



A	電源指示燈 (綠燈亮: 正常運作)
B	操作 / 顯示區域

DOP-B07S(E)515 / DOP-B07PS515 (背面)

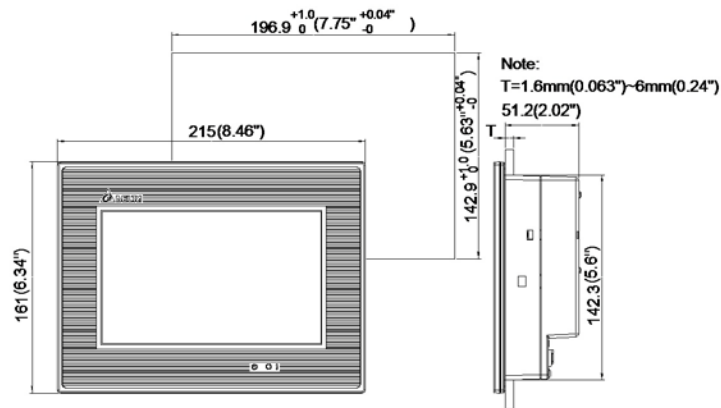


A	電源輸入端子	F	USB Slave
B	COM2 (可擴充 COM3) (註)	G	系統鍵
C	COM1	H	網路埠 (LAN)
D	記憶卡插槽 / 電池外蓋	I	音效輸出埠
E	USB Host	-	-

註: 擴充方式請參考通訊腳位定義

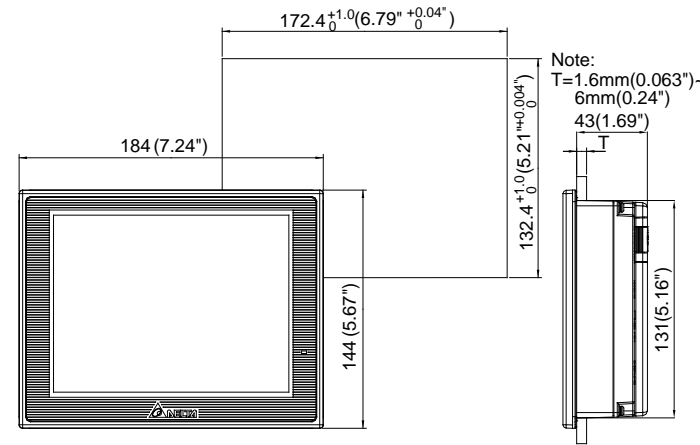
(5) 開孔尺寸

DOP-B07S(E)415 / DOP-B07PS415



單位: mm (inches)

DOP-B07S(E)515 / DOP-B07PS515



單位: mm (inches)

(6) 硬體規格

型號	DOP-B07 S415	DOP-B07 E415	DOP-B07 PS415	DOP-B07 S515	DOP-B07 E515	DOP-B07 PS515
顯示器	面板種類	7" 寬螢幕 TFT LCD (65536 色)			7" TFT LCD (65536 色)	
	解析度	800 x 480 pixels			800 x 600 pixels	
	背光燈	LED Back Light (常溫 25°C 下半衰期 >2 萬小時) (Note 1)			LED Back Light (常溫 25°C 下半衰期 >1 萬小時) (Note 1)	
	顯示範圍	152.4 x 91.44mm			141 x 105.75mm	
作業系統	Delta Real Time OS					
中央處理器	32-bit RISC Micro-controller					
記憶體 ROM	Flash ROM 128 MB (OS System: 30MB / Backup: 16MB / User Application: 82MB)					
內部記憶體	64Mbytes					
斷電保持內部記憶體	16Mbytes					
音效輸出	蜂鳴器	Multi-Tone Frequency (2K ~ 4K Hz) / 85dB				
	AUX	N/A	Stereo output	N/A	N/A	Stereo output N/A
網路介面	N/A	IEEE 802.3, IEEE 802.3u 10/100 Mbps 自動偵測 (內建隔離電路) (Note 3)	N/A	N/A	IEEE 802.3, IEEE 802.3u 10/100 Mbps 自動偵測 (內建隔離電路) (Note 3)	N/A
USB	1 USB Host (Note 2) Ver 1.1 / 1 USB Slave Ver 2.0					
記憶卡	SD 卡(支援 SDHC)					
串列通訊埠	COM1	RS-232 (支援硬體流量控制)				
	COM2	RS-232 / RS-422 / RS-485	RS-232 / RS-422 / RS-485 (內建隔離電路) (Note 3)	RS-232 / RS-422 / RS-485	RS-232 / RS-485	RS-232 / RS-485 (內建隔離電路) (Note 3)
	COM3	RS-232 / RS-422 / RS-485	RS-232 / RS-422 / RS-485 (內建隔離電路) (Note 3)	RS-232 / RS-422 / RS-485	RS-422 / RS-485	RS-422 / RS-485 (內建隔離電路) (Note 3)
輔助鍵	N/A					
萬年曆	內建					
冷卻方式	自然冷卻					
安規認證	CE / UL (Note 4) / KCC (Note 4)					
面板防水等級	IP65 / NEMA4					

工作電壓 (Note 5)	DC +24V (-10% ~ +15%) (請使用隔離式電源供應器)	DC +24V (-10% ~ +15%) (請使用隔離式電源供應器) (內建隔離電路) (Note 3)	DC +24V (-10% ~ +15%) (請使用隔離式電源供應器)	DC +24V (-10% ~ +15%) (請使用隔離式電源供應器) (內建隔離電路) (Note 3)	DC +24V (-10% ~ +15%) (請使用隔離式電源供應器)	DC +24V (-10% ~ +15%) (請使用隔離式電源供應器)
絕緣耐力	DC24V 端子與 FG 端子間: AC500V, 1 分鐘					
消耗功率 (Note 5)	5W	7.5W	5W	7.68W		
記憶體備份電池	3V 鋰電池 CR2032 x 1					
備份電池壽命	依使用環境溫度及使用條件而不同 · 常溫 25°C 下壽命約三年以上					
操作溫度	0°C ~ 50°C					
儲存溫度	-20°C ~ +60°C					
工作環境	10% ~ 90% RH [0 ~ 40°C] · 10% ~ 55% RH [41 ~ 50°C] · 污染等級 2					
耐震動	IEC61131-2 規定連續震動 5Hz~8.3Hz 3.5mm, 8.3Hz~150Hz 1G					
耐衝擊	IEC60068-2-27 規定耐衝擊 11ms, 15G Peak, X, Y, Z 方向各 6 次					
尺寸 (W) x (H) x (D) mm	215 x 161 x 50			184 x 144 x 50		
開孔尺寸 (W) x (H) mm	196.9 x 142.9			172.4 x 132.4		
重量	約 970g			約 800g		

**NOTE**

- 背光模組半衰期的定義: 最大驅動電流下, 背光亮度衰退到最大亮度的一半時, 即為半衰期。所標示之壽命時間為 25°C 常溫常濕工作環境下之預估值。
- USB Host 最大可提供 5V/ 500mA 電源。
- 隔離電路耐受規格: 可承受 1 分鐘 1500V 高壓突波。
- 部份機種認證申請中, 詳細認證機種請洽詢各區域代理商。
- 消耗功率為無外接週邊設備時, 人機本體所消耗的功率。建議選用的電源供應器容量為標示消耗功率之 1.5~2 倍, 以確保人機工作正常。
- 本人機介面安裝手冊內所記載之規格若有變更, 本公司恕不另行通知。當內容規格有所修正時, 請洽詢代理商或至台達網站 <http://www.delta.com.tw/ia>。



# DOP-B07

## B07S(E)415 / B07S(E)515 / B07PS415 / B07PS515 安装说明

### (1) 一般注意事项

感谢您使用本产品。本人机界面安装说明书提供 DOP-B 系列人机界面的相关信息。在使用之前，请您仔细阅读本说明书以确保使用上的正确。此外，请妥善将其放置在明显的地点以便随时查阅。下列事项在您尚未读完本说明书前，请务必遵守：

- 安装的环境必须没有水气、腐蚀性气体及可燃性气体。
- 接线时，请依接线图说明施工。
- 接地工程必须确实实施。接地时须遵照国家现行相关电工法规的规定施行(请参考 NFPA 70: National Electrical Code, 2005 Ed.)。
- 在通电时，请勿拆解人机界面或更改配线。
- 在通电运作时，请勿接触电源处，以免触电。

如果您在使用上仍有问题，请咨询经销商或者本公司客服中心。由于产品精益求精，当内容规格有所修正时，请咨询代理商或至台达网站 (<http://www.delta.com.tw/ia>) 下载最新版本。

### (2) 安全注意事项

安装、配线、操作、维护及检查时，应随时注意以下安全注意事项。

#### 安装注意

- 依照手册指定的方式安装人机界面，否则可能导致设备损坏。
- 禁止将本产品暴露在有水气、腐蚀性气体、可燃性气体等物质的场所下使用，否则可能会造成触电、火灾或爆炸。
- 请勿将人机界面安装在超过规格范围的温度环境中，否则可能造成人机界面无法正常运作或损坏。
- 本产品为 KCC Class A (商用设备) 产品且通过试验验证，其设计的目的是在商业或是工业环境使用，而非家庭环境中使用。若在此情况下不小心购买或售出人机界面产品，请将其更换为有符合 KCC Class B (家用设备) 认证的产品。
- 请勿将人机界面用于可能会造成人员伤亡、设备损坏或系统停机等等警报机台。

#### 配线注意

- 请将接地端子连接到 class-3 (100 Ω 以下) 接地，接地不良可能会造成通讯异常、触电或火灾。

#### 操作注意

- 人机界面需配合编辑软件规划画面，未经规划或确认的人机界面可能会导致不正常运转结果。为避免操作人身伤害或设备损坏，规划人机画面时，要确保人机界面及其连接控制器或设备之间的通讯故障不会造成设备功能无法正常工作。
- 为避免预防意外遗失程序，请务必备份规划好的人机界面画面程序。

#### 保养及检查

- 不得在开启电源情况下改变配线，否则可能造成触电或人员受伤。
- 请勿以尖锐物品碰触面板，否则可能导致面板凹陷，进而使人机界面无法正常工作。

#### 配线方法

- 禁止接触人机界面内部，否则可能会造成触电。
- 电源启动时，禁止拆下人机界面面板，否则可能会造成触电。
- 电源关闭 10 分钟内，不得接触接线端子，残余电压可能造成触电。
- 更换备用电池时，应切断电源再进行，并在更换后重新检查系统设定值。
- 人机界面在操作时，排气孔不可封住，否则人机容易因为散热不良而造成故障。

#### 通讯电路的配线

- 请依标准规格采用通讯配线线材。
- 通讯线材长度需在符合规定内。
- 采用正确的接地回路，以避免通讯不良。
- 为防止较大的杂波干扰引起 人机界面无法正常工作，请用单独的配线槽将人机界面的通讯电缆和所有电源线及马达动力线分开。

#### 通讯电路的配线

- 请依标准规格采用通讯配线线材。
- 通讯线材长度需在符合规定内。
- 采用正确的接地回路，以避免通讯不良。
- 为防止较大的杂波干扰引起 人机界面无法正常工作，请用单独的配线槽将人机界面的通讯电缆和所有电源线及马达动力线分开。



高彩·宽屏幕·友好人机界面

### (3) 通讯脚位定义

#### DOP-B07S(E)415 / DOP-B07PS415 系列

##### COM1 定义 (支持流量控制)

COM Port 示意图	引脚	说明
		RS-232
	1	
	2	RXD
	3	TXD
	4	
	5	GND
	6	
	7	RTS
	8	CTS
	9	

注：空白=不需连接

##### COM2 定义 (支持流量控制)

COM Port 示意图	引脚	MODE1	MODE2	MODE3
		RS-232	RS-422	RS-485
	1		TXD+	D+
	2	RXD		
	3	TXD		
	4		RXD+	
	5	GND	GND	GND
	6		TXD-	D-
	7	RTS		
	8	CTS		
	9		RXD-	

注 1：空白=不需连接

注 2：当 COM2 使用 RS-232 流量控制(RTS、CTS 引脚)时，COM3 则无法使用。

注 3：当 COM2 使用 RS-422 流量控制时，其流量控制引脚请参考 COM3 MODE2 括号内的引脚定义。

##### COM3 定义

COM Port 示意图	引脚	MODE1	MODE2	MODE3
		RS-232	RS-422	RS-485
	1		TXD+(RTS+)	D+
	2	RXD		
	3	TXD		
	4		RXD+(CTS+)	
	5	GND	GND	GND
	6		TXD-(RTS-)	D-
	7			
	8			
	9		RXD-(CTS-)	

注 1：空白=不需连接

注 2：当 COM2 使用 RS-422 流量控制时，其流量控制引脚请参考 MODE2 括号内的引脚定义。

#### DOP-B07S(E)515 / DOP-B07PS515 系列

##### COM1 定义 (支持流量控制)

COM Port 示意图	引脚	说明
		RS-232
	1	
	2	RXD
	3	TXD
	4	
	5	GND
	6	
	7	RTS
	8	CTS
	9	

注：空白=不需连接

##### COM2、COM3 定义

COM Port 示意图	引脚	MODE1		MODE2		MODE3	
		COM2 RS-232	COM3 RS-485	COM2 RS-485	COM3 RS-485	COM2 RS-232	COM3 RS-422
	1			D+			TXD+
	2	RXD				RXD	
	3	TXD				TXD	
	4		D+		D+		RXD+
	5	GND		GND		GND	
	6			D-			TXD-
	7						
	8						
	9		D-		D-		RXD-

注 1：空白=不需连接

注 2：B07S(E)515/B07PS515 机种不支持 RS422 流量控制

注 3：COM3 为延伸埠 (COM2 与 COM3 共享一个实体端口)

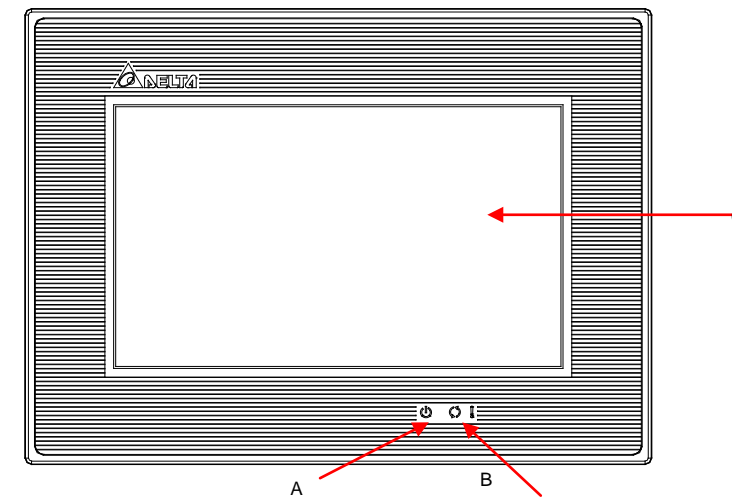
#### DOP-B07E415 / DOP-B07E515 网络端口定义

网络端口示意图	引脚	说明
		网络端口
	1	TX+
	2	TX-
	3	RX+
	4	
	5	
	6	RX-
	7	
	8	

注：空白=不需连接

### (4) 各部位说明

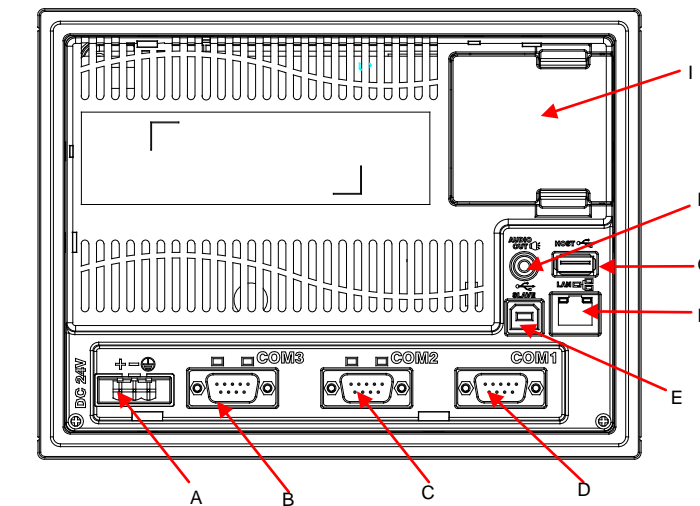
#### DOP-B07S(E)415 / DOP-B07PS415 (正面)



A	电源指示灯 (⏻)	⏻ 绿灯亮：正常运作
B	动作指示灯 (⌚) / 警报指示灯 (!)	⌚ 蓝灯闪烁：通讯中 / 数据存取中 (注)
		! 红灯闪烁：警报发生中
C	操作/显示区域	

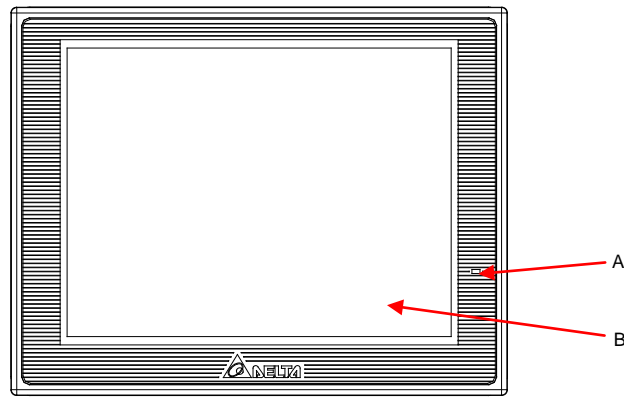
注：蓝色灯号显示定义可由使用者自行设定

#### DOP-B07S(E)415 / DOP-B07PS415 (背面)



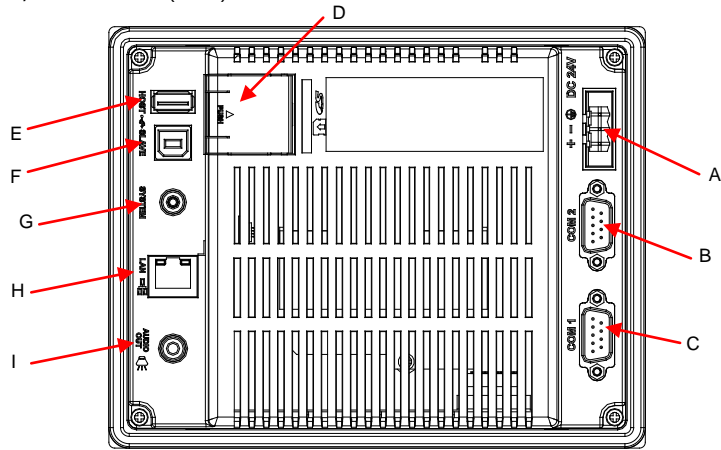
A	电源输入端子	F	网络端口 (LAN)
B	COM3 (支持通讯状态指示灯号)	G	USB Host
C	COM2 (支持通讯状态指示灯号)	H	音效输出端口
D	COM1	I	存储卡插槽 / 电池外盖
E	USB Slave	-	-

DOP-B07S(E)515 / DOP-B07PS515 (正面)



A	电源指示灯 (绿灯亮: 正常运作)
B	操作 / 显示区域

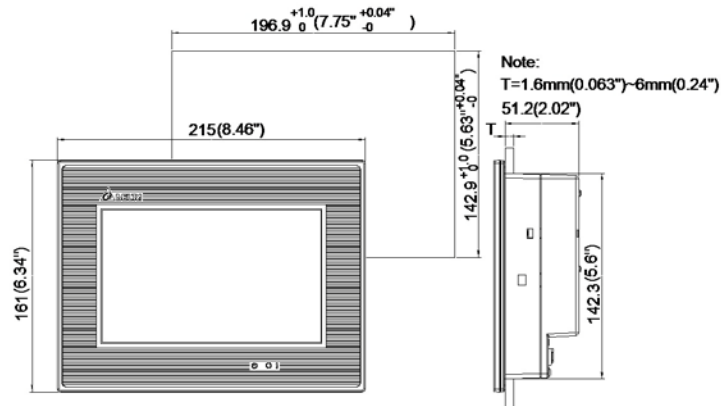
DOP-B07S(E)515 / DOP-B07PS515 (背面)



A	电源输入端子	F	USB Slave
B	COM2 (可扩展 COM3) (注)	G	系统键
C	COM1	H	网络端口 (LAN)
D	存储卡插槽 / 电池外盖	I	音效输出端口
E	USB Host		
注:	扩展方式请参考通讯引脚定义		

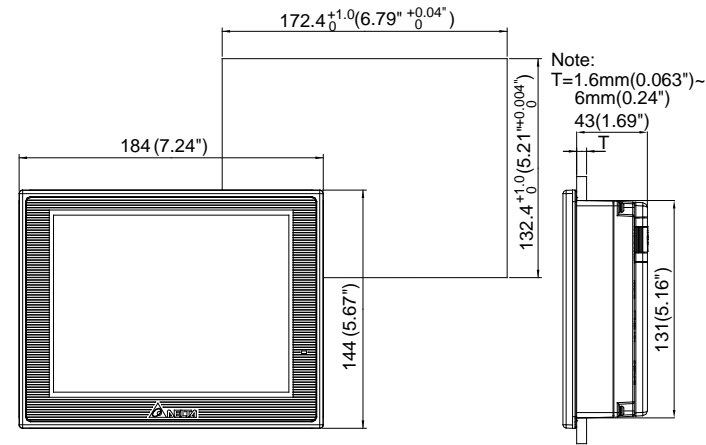
(5) 开孔尺寸

DOP-B07S(E)415 / DOP-B07PS415



单位: mm (inches)

DOP-B07S(E)515 / DOP-B07PS515



单位: mm (inches)

(6) 硬件规格

型号	DOP-B07 S415	DOP-B07 E415	DOP-B07 PS415	DOP-B07 S515	DOP-B07 E515	DOP-B07 PS515	
显示器	7" 宽屏幕 TFT LCD (65536 色)		7" TFT LCD (65536 色)				
分辨率	800 x 480 pixels		800 x 600 pixels				
背光灯	LED Back Light (常温 25°C 下半衰期 > 2 万小时) (Note 1)		LED Back Light (常温 25°C 下半衰期 > 1 万小时) (Note 1)				
显示范围	152.4 x 91.44mm		141 x 105.75mm				
操作系统	Delta Real Time OS						
中央处理器	32-bit RISC Micro-controller						
内存 ROM	Flash ROM 128 MB (OS System: 30MB / Backup: 16MB / User Application: 82MB)						
内部存储器	64Mbytes						
断电保持内部内存	16Mbytes						
音效输出	Multi-Tone Frequency (2K ~ 4K Hz) / 85dB						
	AUX	N/A	Stereo output	N/A	N/A	Stereo output	N/A
网络接口	N/A	IEEE 802.3, IEEE 802.3u	N/A	N/A	IEEE 802.3, IEEE 802.3u	N/A	
		10/100 Mbps 自动侦测 (内建隔离电路) (Note 3)			10/100 Mbps 自动侦测 (内建隔离电路) (Note 3)		
USB	1 USB Host (Note 2) Ver 1.1 / 1 USB Slave Ver 2.0						
记忆卡	SD 卡 (支持 SDHC)						
串行通讯端口	COM1	RS-232 (支持硬件流量控制)					
	COM2	RS-232 / RS-422 / RS-485	RS-232 / RS-422 / RS-485 (内建隔离电路) (Note 3)	RS-232 / RS-485	RS-232 / RS-485	RS-232 / RS-485 (内建隔离电路) (Note 3)	RS-232 / RS-485
	COM3	RS-232 / RS-422 / RS-485	RS-232 / RS-422 / RS-485 (内建隔离电路) (Note 3)	RS-422 / RS-485	RS-422 / RS-485	RS-422 / RS-485 (内建隔离电路) (Note 3)	RS-422 / RS-485
辅助键	N/A						
万年历	内建						
冷却方式	自然冷却						
安规认证	CE / UL (Note 4) / KCC (Note 4)						
面板防水等级	IP65 / NEMA4						

工作电压 (Note 3)	DC +24V (-10% ~ +15%) (请使用隔离式电源供应器)	DC +24V (-10% ~ +15%) (内建隔离电路) (Note 3)	DC +24V (-10% ~ +15%) (请使用隔离式电源供应器)	DC +24V (-10% ~ +15%) (请使用隔离式电源供应器)	DC +24V (-10% ~ +15%) (内建隔离电路) (Note 3)	DC +24V (-10% ~ +15%) (请使用隔离式电源供应器)
绝缘耐力	DC24V 端子与 FG 端子间: AC500V, 1 分钟					
消耗功率 (Note 5)	5W	7.5W	5W	7.68W		
内存备份电池	3V 锂电池 CR2032 x 1					
备份电池寿命	依使用环境温度及使用条件而不同, 常温 25°C 下寿命约三年以上					
操作温度	0°C ~ 50°C					
储存温度	-20°C ~ +60°C					
工作环境	10% ~ 90% RH 【0 ~ 40°C】, 10% ~ 55% RH 【41 ~ 50°C】, 污染等级 2					
耐震动	IEC61131-2 规定连续震动 5Hz~8.3Hz 3.5mm, 8.3Hz~150Hz 1G					
耐冲击	IEC60068-2-27 规定耐冲击 11ms, 15G Peak, X, Y, Z 方向各 6 次					
尺寸 (W) x (H) x (D) mm	215 x 161 x 50			184 x 144 x 50		
开孔尺寸 (W) x (H) mm	196.9 x 142.9			172.4 x 132.4		
重量	约 970g			约 800g		

**NOTE**

- 背光模块半衰期的定义: 最大驱动电流下, 背光亮度衰退到最大亮度的一半时, 即为半衰期。所标示的寿命时间为 25°C 常温常湿工作环境下的预估值。
- USB Host 最大可提供 5V/ 500mA 电源。
- 隔离电路耐受规格: 可承受 1 分钟 1500V 高压突波。
- 部份机种认证申请中, 详细认证机种请洽询各区域代理商。
- 消耗功率为无外接周边设备时, 人机本体所消耗的功率。建议选用的电源供应器容量为标示消耗功率的 1.5~2 倍, 以确保人机工作正常。
- 本人机界面安装手册内所记载的规格若有变更, 本公司恕不另行通知。当内容规格有所修正时, 请洽询代理商或至台达网站 <http://www.delta.com.tw/ia/> 下载最新版本。