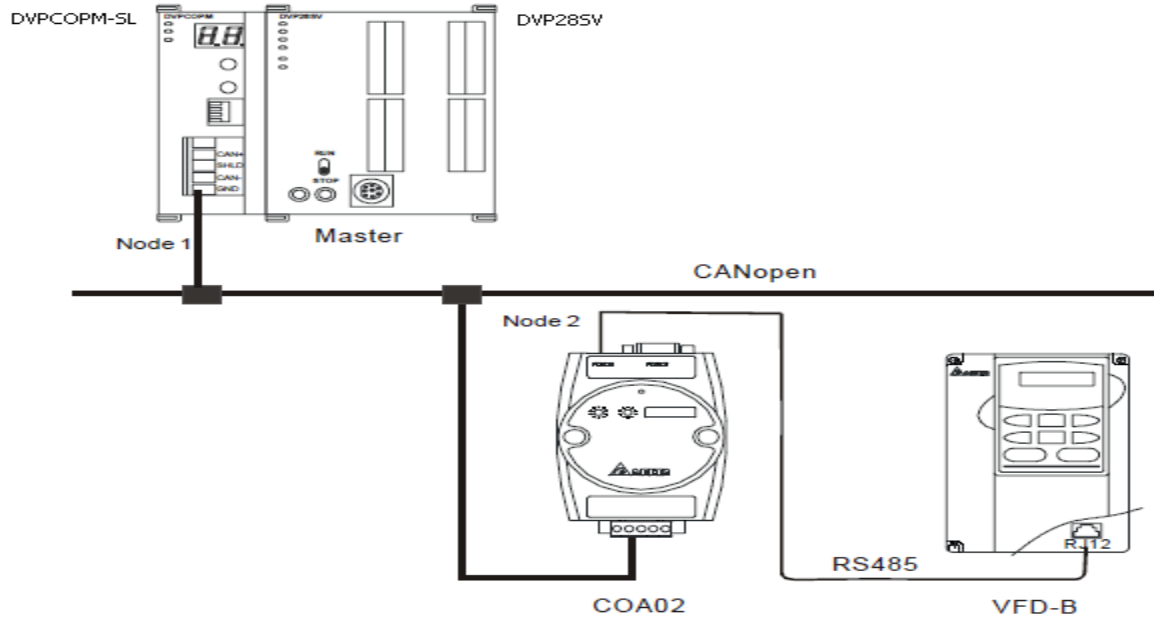
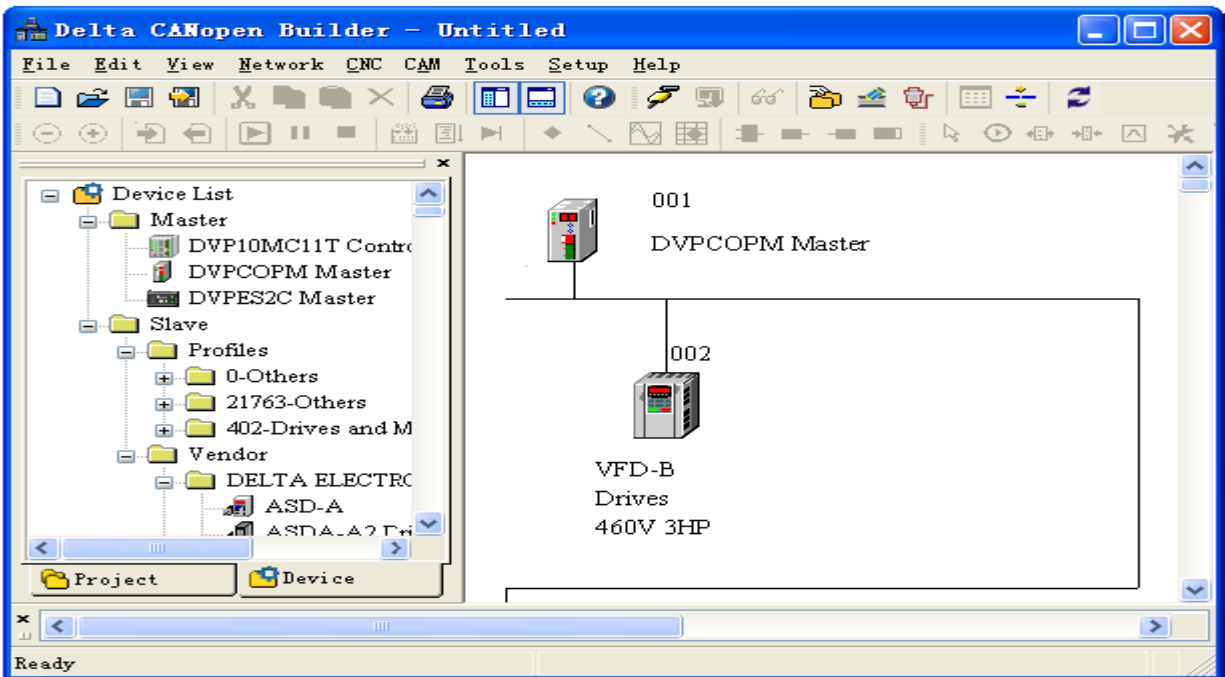


برقراری ارتباط از طریق CANopen و کارت DVPCOPM-SL

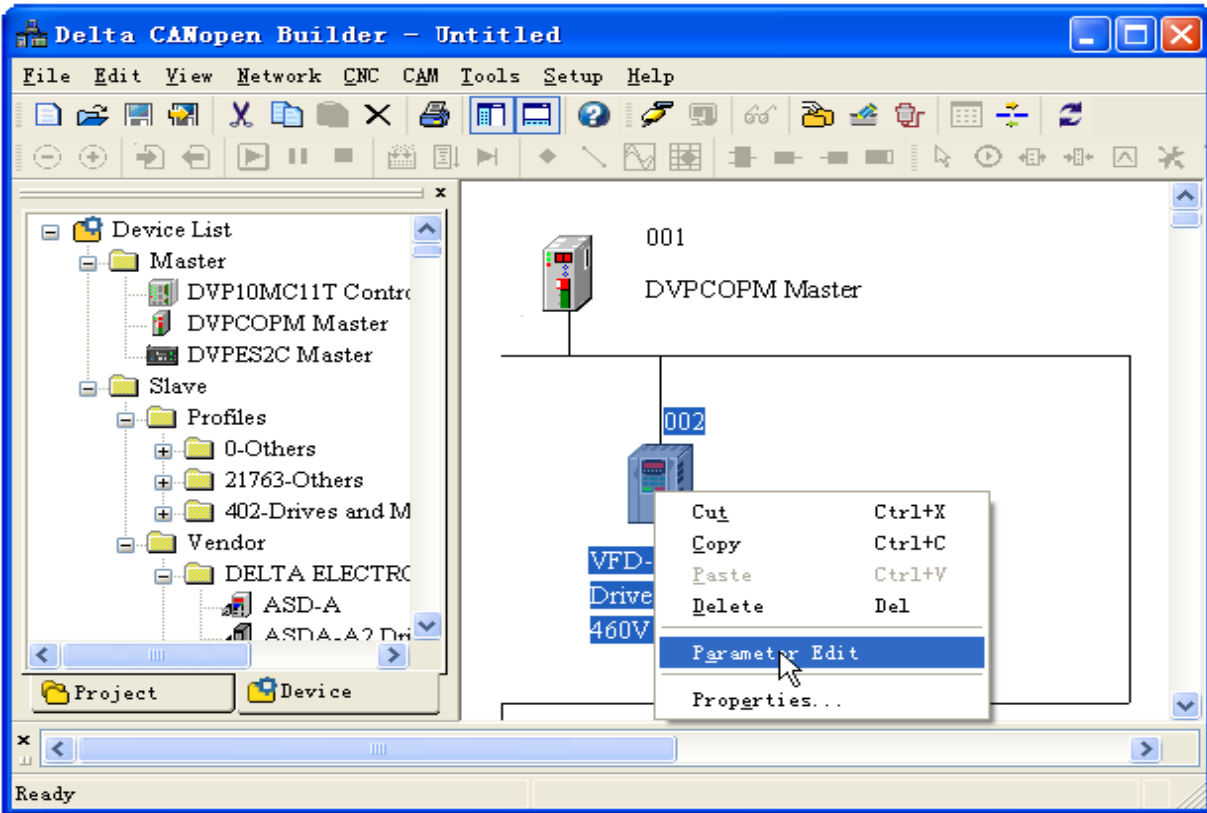


تنظیمات نرم افزاری :

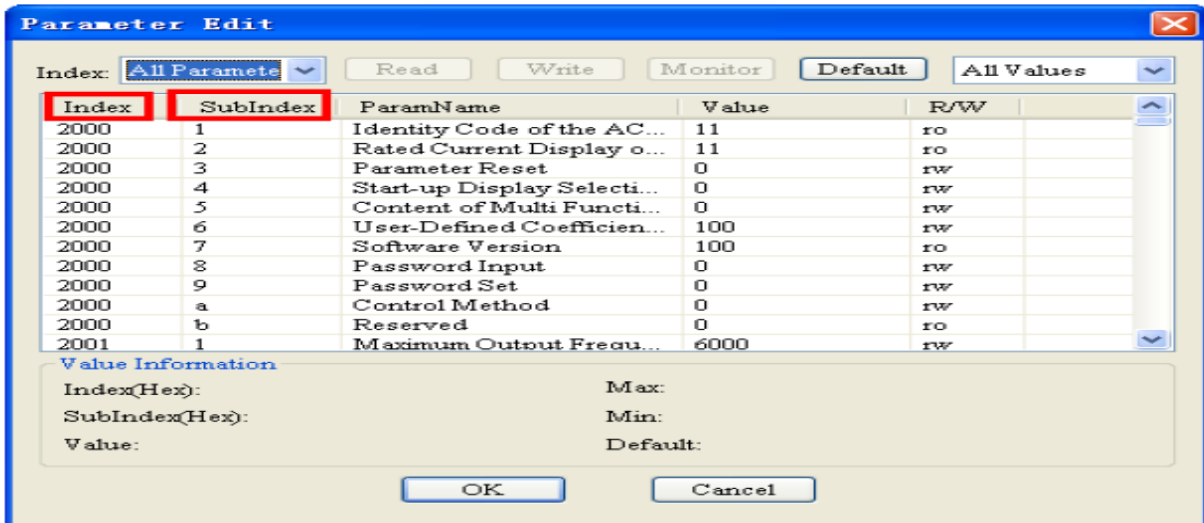
- در نرم افزار CANopen Builder به صورت زیر Master و Slave را تعیین کنید .



- با راست کلیک بر روی آیکن VFD , Parameter Edit , را انتخاب کنید .



- با انتخاب Parameter پنجره ی زیر باز می شود که می توان پارامترهای درایو یعنی Index و Subindex که در برنامه به کار می روند را در آن دید :



تنظیمات DVPCOPM-SL :

توضیحات	مقدارمطلوب	پارامتر
Node Address کارت DVPCopM-SL روی 01 تنظیم کنید .	01	Node Address (شماره شناسه)
سرعت انتقال دیتا بین DVPCOPM-SL و Bus روی 1M bps تنظیم کنید .	1M bps	سرعت ارتباط

تنظیمات COA02 :

توضیحات	تنظیمات	پارامتر
تنظیمات Node address دستگاه COA02 (IFD9503) روی 02 تنظیم کنید .	02	Node address (شماره شناسه)
سرعت انتقال دیتا بین COA02 و Bus روی 1M bps تنظیم کنید .	1M bps	سرعت ارتباط

تنظیمات VFD-B :

توضیحات	تنظیمات	پارامتر
فرکانس درایو از طریق RS-485 تنظیم می شود .	04	02-00
دستور راه اندازی درایو از طریق شبکه به درایو اعمال می شود . کلیدهای کی پد هم در این پارامتر فعال هستند .	03	02-01
شماره شناسه درایو در شبکه	01	09-00
سرعت انتقال دیتا 38,400 bps	03	09-01
ارتباط مدباس در مد RTU ، فرمت دیتا به صورت $\langle 8,N,2 \rangle$	03	09-04

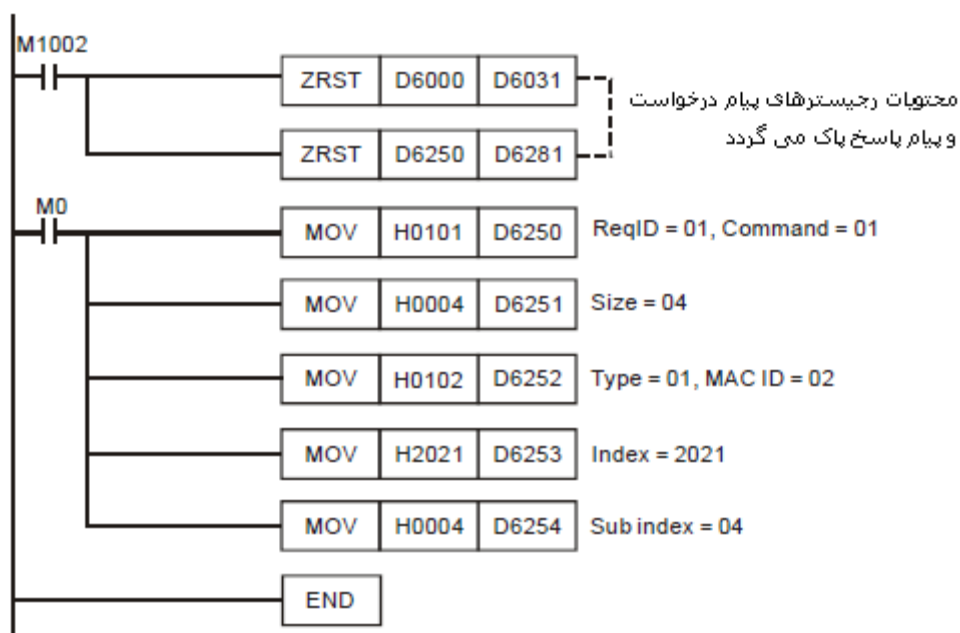
تنظیمات دیتای رجیسترها :

دستگاه PLC		محتوا	توضیحات																
			15	14	13	12	11	10	9	8	7	6	5	4	3	2	1	0	
محل ویرایش پیام درخواست	قسمت اول پیام درخواست	D6250	0101Hex	ReqID =01Hex								Command =01 Hex							
		D6251	0004Hex	Reserved								Size =04 Hex							
		D6252	0102Hex	Type = 01 Hex								Mac ID = 02 Hex							
	دیتای پیام درخواست	D6253	2021Hex	High byte of index = 20 Hex								Low byte of index = 21 Hex							
		D6254	0004Hex	Reserved								Sub index = 04 Hex							
محل ویرایش پیام پاسخ	قسمت اول پیام پاسخ	D6000	0101Hex	ReqID=01Hex								Status=01 Hex							
		D6001	0006Hex	Reserved								Size- 06 Hex							
		D6002	4B02Hex	Type = 4B Hex								MAC ID =02 Hex							
	دیتای پیام پاسخ	D6003	2021Hex	High byte of index = 20Hex								Low byte of index = 21 Hex							
		D6004	0004Hex	Reserved								Sub index = 04Hex							
		D6005	0100Hex	Datum1 = 01 Hex								Datum0=00 Hex							

0100Hex در D6005 نشان دهنده ی فرکانس خروجی AC Motor drive می باشد که برابر با 2.56Hz است .

- توضیحات پارامترهای این جدول مشابه مثال قبل است .

برنامه کنترل :



طرز کار برنامه کنترلی :

- در شروع برنامه ، با اجرای دستور ZRST محتویات رجیسترهای D6031 ~ D6000 ، D6281 ~ D6250 مربوط به پیام های پاسخ ، و پیام های درخواست پاک می گردد .
- با فعال شدن فلگ M0 ، CANopen Master پیام درخواست SDO را ارسال می کند و درخواست خواندن محتوای Index 2021 و Sub index 4 از دستگاه با شماره شناسه 02 ارسال می گردد . اگر ارسال پیام درخواست با موفقیت انجام شود ، دستگاه Slave یک پیام پاسخ برمی گرداند .
- با فعال شدن فلگ M0 ، CANopen master فقط یک بار پیام درخواست را ارسال می کند ، اگر می خواهید دوباره این پیام را ارسال کنید، ReqID را باید تغییر دهید .
- در صورتیکه ارسال پیام خواندن دیتا با موفقیت انجام شود ، پیام پاسخ از دستگاه با شماره شناسه ی (02) ارسال می گردد و در رجیسترهای D6005 ~ D6000 ذخیره می شود .
- برای اطلاعات بیشتر در مورد ارتباطات CANopen از طریق کارت DVPCOPM-SL به User manual این کارت مراجعه کنید .